



PROJET:

MARGUERITE - COSMETICPARK

Lot

352-354

FICHE TECHNIQUE PRODUIT

N° FT

1

Ind
0

date
24/02/2021

Désignation :

ROOFTOP

Marque

LENNOX

Références

FAH120DNM2M (R410A)

Localisation :

Toiture des cellules 1 à 6

Observations :

REDACTEUR

DESTINATAIRE 1

DESTINATAIRE 2

DESTINATAIRE 3

VISA

VISA

Approbation :

Approbation :

Le :

Le :



Signature :

Signature :

LENNOX TM

n° 242659/4 : Mr OUVRELLE 24/02/2021	<h1>FLEXAIR</h1>  <h2>12 x FAH120DNM2M</h2> <p>(Chargé d'affaire : Yoan FAYN)</p>	  
JBD MARGUERITE SOLUTION R410a		

DONNÉES THERMODYNAMIQUES (CHAUD/FROID)

			
Puissance thermodynamique brute	78.3	114.6	kW
Apport calorifique du au ventilateur (*)	2.79	-2.79	kW
Gain thermique du au récupérateur d'énergie	0	0	kW
Puissance thermodynamique NETTE (*)	81.09	111.81	kW
Ratio Sensible/totale net		0.805	
Puissance absorbée totale (*)	26.4	35.6	kW
Coefficient de performance NET Total (*)	3.07	3.14	
COP/EER brute compresseur	4.02	4.01	
Classe Energétique EUROVENT	B	B	
SFP global		986	W/(m3/s)
Données intérieures	15 / 50	25 / 45	°C/%
Données extérieures	-7 / 90	31 / 35	°C/%
Taux air neuf	10	10	%
Données de mélange	12.6 / 54.3	25.6 / 43.9	°C / %
Température sèche de soufflage	24.4	12.1	°C

(*):Selon la norme EN14511-2018

SEASONAL PERFORMANCES

SCOP/SEER (1)	3.21	4.2	
Seasonal energy efficiency (heating $\eta_{s,h}$ /cooling $\eta_{s,c}$) (2)	125.3	164.9	%

(1):In accordance with standard EN14825, heating mode performance is given for average climate.

(2):Space cooling & Space heating energy efficiency following Ecodesign regulation EU 2016/2281.

CARACTÉRISTIQUES DU CHAUFFAGE D'APPOINT : BATTERIE ÉLECTRIQUE

Puissance brute	54	kW
Apport calorifique du au ventilateur	2.79	kW
Puissance nette	56.79	kW
Température a l'entrée du module de chauffage	24	°C
Elevation de température (dt)	8.7	°C
Température de sortie d'air	32.7	°C

DONNÉES GÉNÉRALES

Nombre de circuit	2
Type compresseur/Nb	Scroll / 4
Refrigerant / GWP (AR4)/GWP (AR4)	R410A / 2088
Charge refrigerant	9 + 9 kg
Teq CO2	37.58 Tons

DONNÉES SUR LA VENTILATION DE TRAITEMENT

Débit d'air traité par le roof top	20000	m3/h
Pression disponible dans la gaine de soufflage (à confirmer)	300	Pa
Indice du kit de ventilation	LP	
Puissance électrique totale du kit de ventilation	5.48	kW
Vitesse de rotation	1731	rpm
Classe SFP	3	
Valeur SFP	989	W/(m3/s)

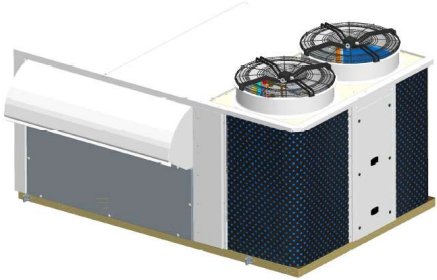

Pour respecter l'engagement de LENNOX à fournir des informations de qualité, les spécifications peuvent être modifiées sans préavis et sans que cela n'engage la responsabilité de LENNOX.

n° 242659/4 : Mr OUVRELLE 24/02/2021	<h1>FLEXAIR</h1> <h2>SEASON</h2> <p>EFFICIENCY ALL SEASONS</p> <h3>12 x FAH120DNM2M</h3> <p>(Chargé d'affaire : Yoan FAYN)</p>	  
JBD MARGUERITE SOLUTION R410a		

DONNÉES ÉLECTRIQUES

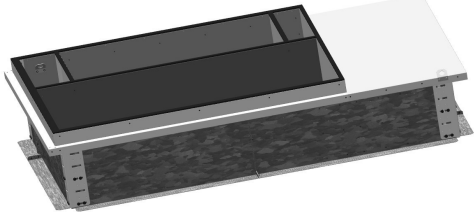
Alimentation électrique	400V/III/50Hz	V / P
Puissance maximale	110.7	kW
Intensité au démarrage	271.4	A
Intensité maximale	173.1	A
ICC (intensité de court-circuit)	10	KA
CEM (compatibilité électro-magnétique)	Class A	

DIMENSIONS DE LA MACHINE SEULE

Longueur	Largeur	Hauteur	Poids en charge
3698	2245	1779	1277 *

Longueur	2874	mm
Largeur	2165	mm
Hauteur	551	mm
Dimension pour le transport	2874x2165x551	mm
Réservation de toiture	2672x1958	mm
Poids	218 *	kg



Poids totale installé (machine + accessoires)	1495 *	kg
---	---------------	----

Images non certifiées

(*) Les valeurs de poids sont données à titre indicatif. Pour les situations d'héliportage ou de grutage particulières, prévoir de vérifier les poids avant l'opération.

n° 242659/4 : Mr OUVRELLE 24/02/2021	  12 x FAH120DNM2M (Chargé d'affaire : Yoan FAYN)		 
JBD MARGUERITE SOLUTION R410a			

DONNÉES ACOUSTIQUES

Charge partie extérieure									
Lwa 21%	82.1	dB(A)		Lp	51.1	dB(A)			
Lwa 47%	83.6	dB(A)		Lp	52.6	dB(A)			
spectre par octave rayonné à l'extérieur de la machine dB(A) (pleine charge)									
63 Hz	125 Hz	250 Hz	500 Hz	1000 Hz	2000 Hz	4000 Hz	8000 HZ	Lwa	Lp
82.3	79.8	78.3	79	78.4	76.8	83.3	72.1	86.7	55.7
Spectre par octave au soufflage dB(A) (Pleine charge)									
63 Hz	125 Hz	250 Hz	500 Hz	1000 Hz	2000 Hz	4000 Hz	8000 HZ	Lwa : Puissance sonore dB(A)	
74.4	83.6	81.1	82.1	82.6	82	88.3	76.8	91.4	
Spectre par octave à la reprise dB(A) (Pleine charge)									
63 Hz	125 Hz	250 Hz	500 Hz	1000 Hz	2000 Hz	4000 Hz	8000 HZ	Lwa : Puissance sonore dB(A)	
69.3	80.4	77.8	72.8	72.4	72.8	84.8	70.3	86.6	
Lwa : Puissance sonore dB(A)									
Lp: Pression sonore à 10 m dB(A)									
Niveau de puissance globale mesuré suivant la norme ISO 3744									
Les valeurs sont données selon la norme EN12102									
tolérance à +/-3 dB(A)									

Pour respecter l'engagement de LENNOX à fournir des informations de qualité, les spécifications peuvent être modifiées sans préavis et sans que cela n'engage la responsabilité de LENNOX.

n° 242659/4 : Mr OUVRELLE 24/02/2021	  12 x FAH120DNM2M (Chargé d'affaire : Yoan FAYN)	  
JBD MARGUERITE SOLUTION R410a		

Glossaire des équipements et options sélectionnées

Filtres G4/ ISO Coarse 65% sur cadre métallique (E)

Lorsque les unités sont installées dans un environnement pouvant laisser supposer une fréquence de remplacement des filtres particulièrement élevée, il est recommandé d'employer des filtres lavables sur un châssis métallique (G4/ISO Coarse 65%). Ceci est une réponse plus rentable qu'avec des filtres jetables.

Kit de fonctionnement toutes saisons / Solution d'atténuation acoustique (E)

Ventilateurs condenseur EC haute efficacité. La vitesse de rotation est ajustée en fonction de la température extérieure, de la charge du bâtiment et de la plage horaire tout en réduisant le niveau sonore de la machine. Cette option est obligatoire pour un fonctionnement en mode refroidissement sous une température extérieure en dessous de 15°C.

Appoint électrique puissance moyenne (E)

Les batteries électriques se composent de résistances blindées d'une puissance de 6W/cm². Un thermostat limite haute de température placé à moins de 150mm après les résistances et fourni en standard réglé sur 90°C assure la protection des résistances contre les surchauffes.

Pour chaque rooftop, deux ou trois tailles de résistances électriques sont proposées en option, S (small), M (medium) and H (high).

Caisson D & E & Ex: de 055 à 115

Standard 27kW 2 étages

High 54kW modulante (Triac)

F Box: de 100 à 120

Standard 30kW 2 étages

Medium 54kW modulante (Triac)

High 72kW modulante (Triac)

G Box: de 130 à 150

Standard 45kW 2 étages

Medium 72kW modulante (Triac)

High 108kW modulante (Triac)

H Box: de 180 à 210

Standard 72kW 2 étages

Medium 108kW modulante (Triac)

High 162kW modulante (Triac)

La puissance de chauffage medium ou high peut être limitée de façon électronique à une valeur précise dans le eCLIMATIC. Pour limiter le temps d'installation et garantir la fiabilité, les résistances électriques sont toujours montées, câblées et testées avant expédition.

Thermostat incendie (E)

Il s'agit d'un thermostat qui déclenche un signal, lequel met l'unité hors tension, ferme le registre d'air neuf et ouvre le registre d'air repris lorsque la température du débit d'air dépasse une consigne réglable (par défaut, 70 °C).

n° 242659/4 : Mr OUVRELLE 24/02/2021	<h1>FLEXAIR</h1>  <h2>12 x FAH120DNM2M</h2> <p>(Chargé d'affaire : Yoan FAYN)</p>	  
JBD MARGUERITE SOLUTION R410a		

Relais 3 phases de protection électrique de l'unité (E)

Relais de contrôle de phase multifonction que nous préconisons d'utiliser lorsque l'alimentation de puissance électrique n'est pas sûr, stable, ou lorsqu'il y a l'utilisation d'un générateur de secours.

Cette option évite et protège des inversions de sens de rotation sur les compresseurs. Caractéristiques principales :

- Modular measurement and control relays
- Paramètres surveillés :
 - Asymétrie
 - Détection de défauts de phase
 - Séquence de phase
 - Sous-tension et sur-tension
- Temporisation ajustable

Afficheur multi unités déporté DM (E)

L'afficheur distant DM60 peut gérer jusqu'à 8 rooftop connectés sur un même Bus. Dans le cas d'un site avec plusieurs rooftop, cette option rend l'installation moins couteuse, pas seulement grâce au prix du DM60 mais aussi parce qu'un seul câble Bus doit être connecté au DM60. En plus des fonctions offertes par le DC60, l'afficheur DM60 permet de connaître le pourcentage d'engagement de puissance des compresseurs et des auxiliaires de chauffage. Par ailleurs, le DM60 permet de paramétrer les plages horaires et de modifier les modes attribués à ces plages horaires. Ces informations sont accessibles pour chacune des machines connectées. Il peut être installé jusqu'à 1000 mètres de l'unité.

Afficheur service DS (E)

Boîtier de contrôle que permet au personnel de maintenance de régler, lire et modifier les paramètres de toutes les unités

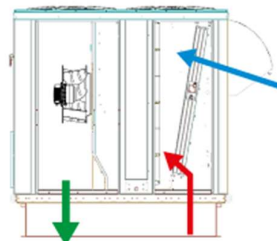
Interface de communication Modbus RS485 (E)



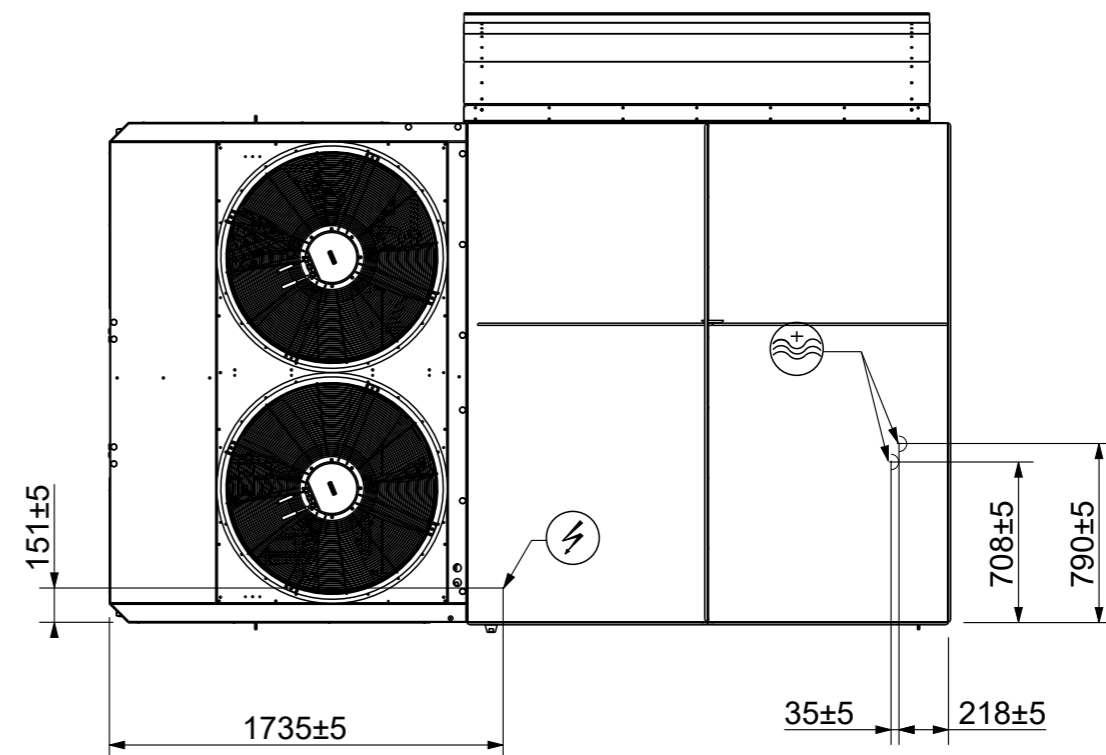
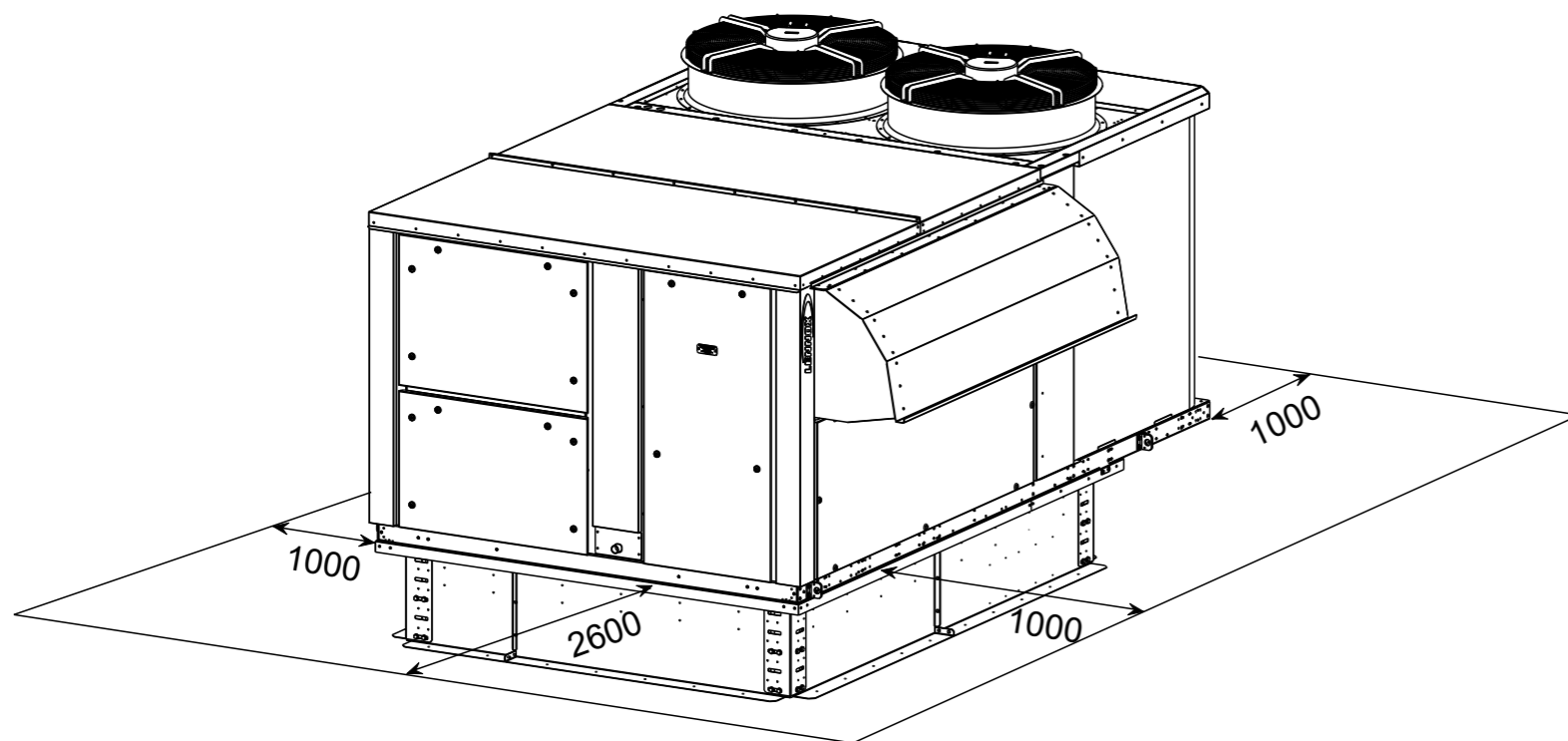
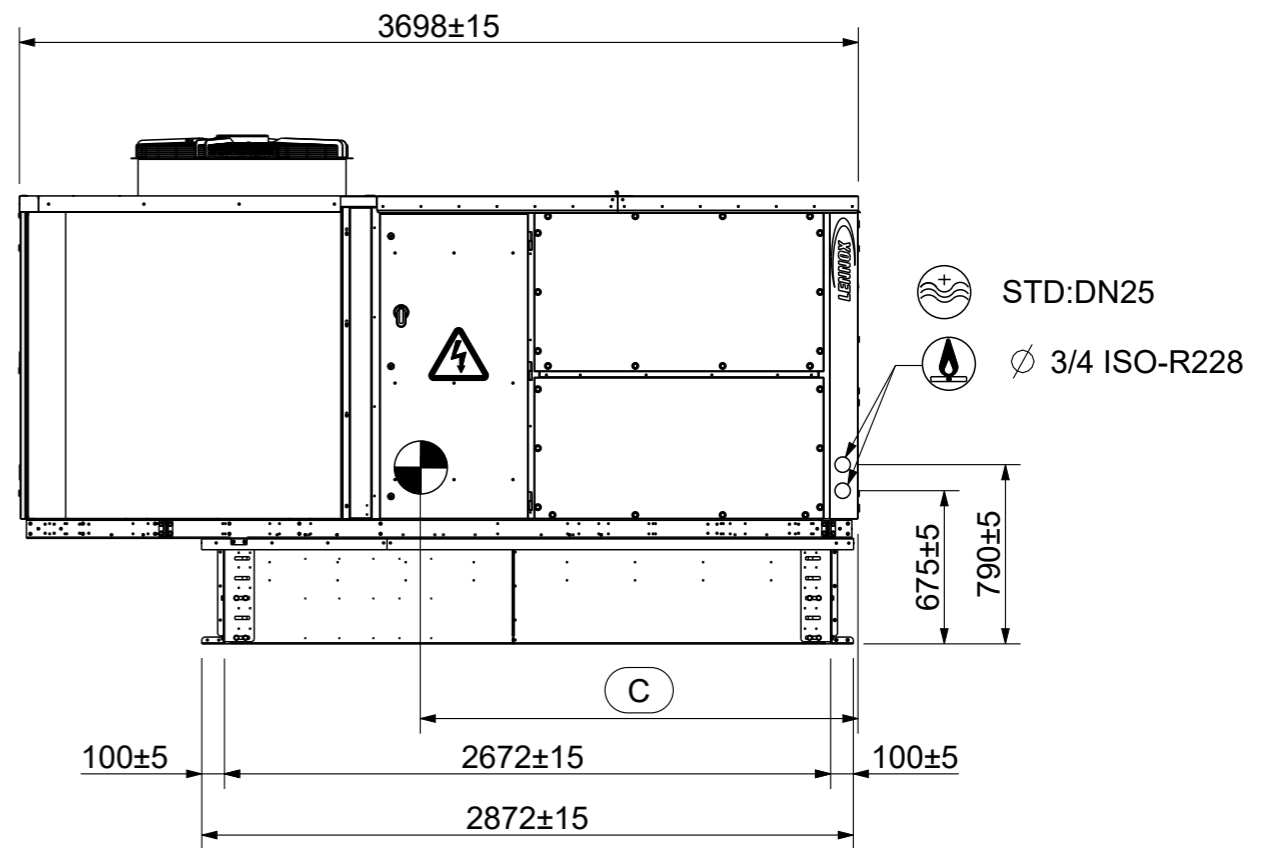
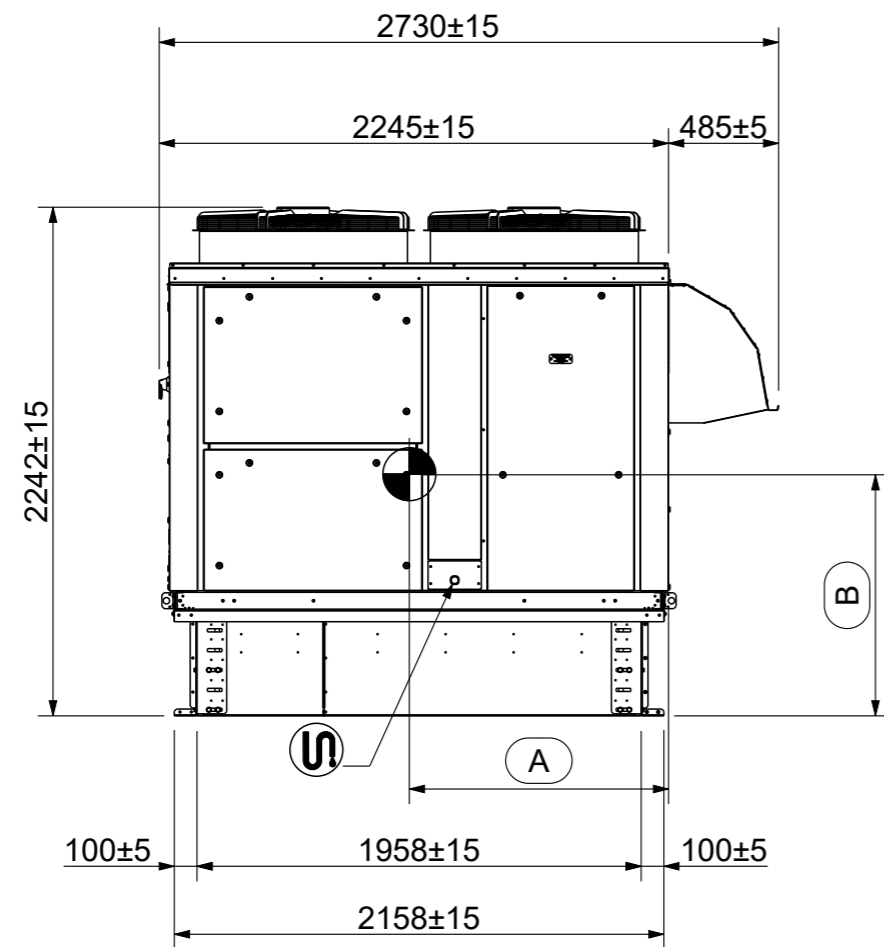
Interface de communication utilisant le protocole Modbus et permettant de communiquer avec un système Modbus RS485. La liste des variables est disponible dans l'IOM Climatic.

Costière assemblée & ajustable (E)

Elle est fabriquée en ALUZINC, avec manchette de montage à 25/10°. Cette costière ajustable peut être installée sur un toit dont l'inclinaison atteint 4-5 % dans toutes les directions, ce qui permet d'adapter l'unité à la plupart des toits. Chaque costière comporte des orifices de soufflage et de refoulement, spécialement conçus pour minimiser la résistance et donc la perte de charge à travers la costière. Cela permet également de choisir un ventilateur de soufflage plus petit puisque la résistance sera moindre à l'intérieur de l'unité et de la costière, comparée à des châssis de montage sur toit plus traditionnels. Lennox s'est spécialisé dans la costière réglable quand la modification est nécessaire. Contactez les représentants Lennox pour plus de détails. Vérifier la compatibilité de la hauteur de notre costière, eu égard aux caractéristiques propres du bâtiment.



Pour respecter l'engagement de LENNOX à fournir des informations de qualité, les spécifications peuvent être modifiées sans préavis et sans que cela n'engage la responsabilité de LENNOX.



CG	STD ± 50	GAZ ± 50
A	1061	1093
B	1170	1067
C	1575	1519

All dimensions in millimeters



R31AH

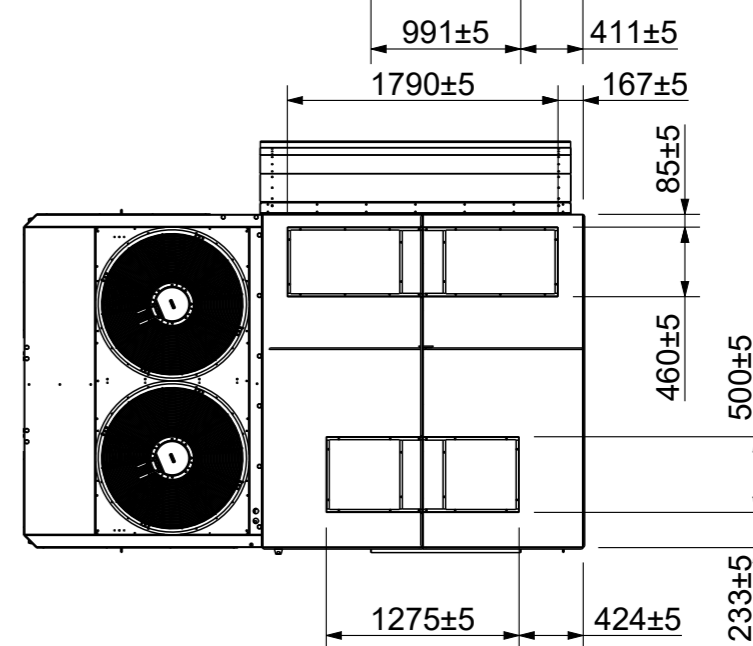
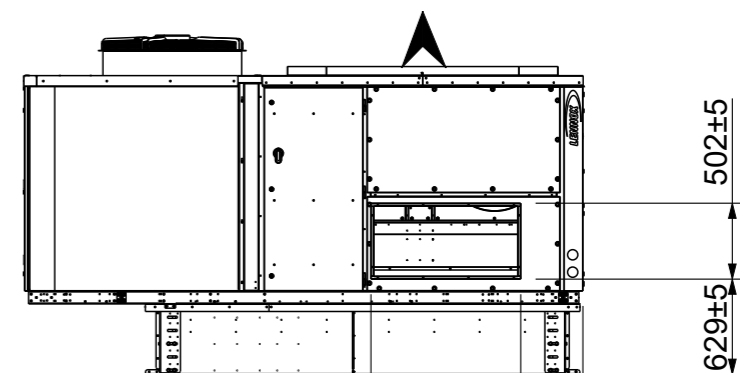
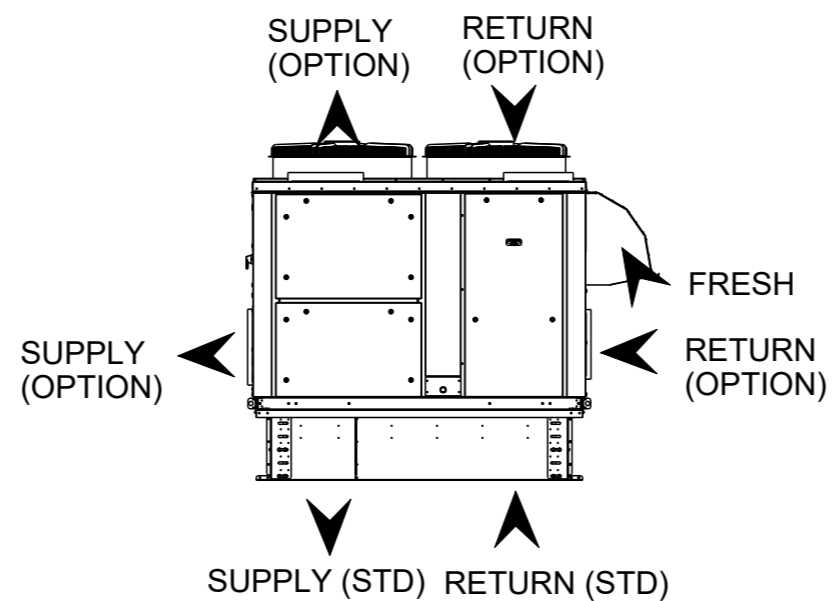
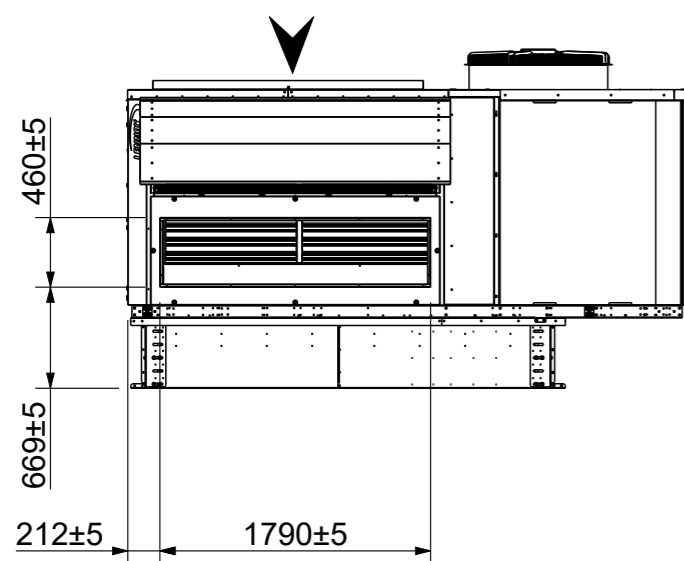
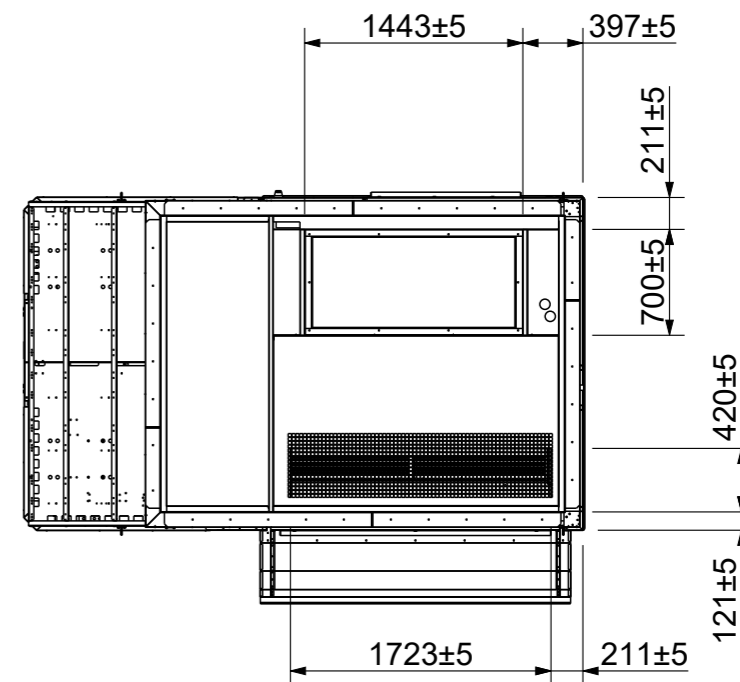
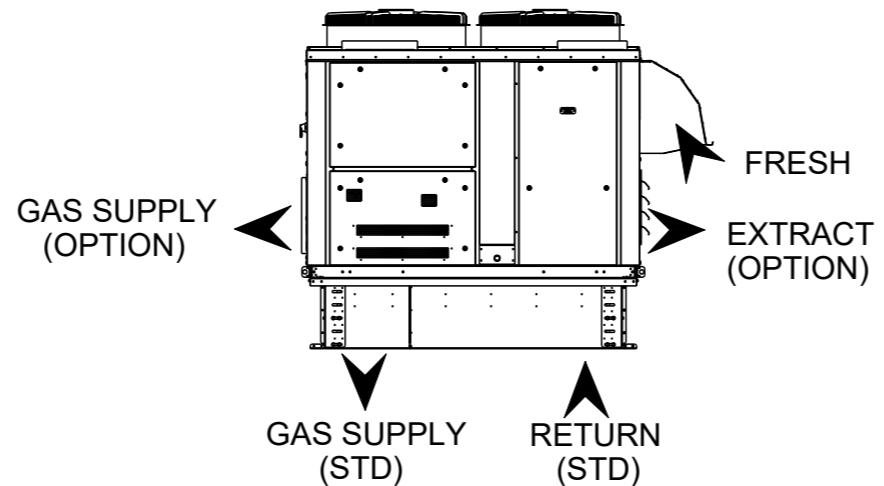
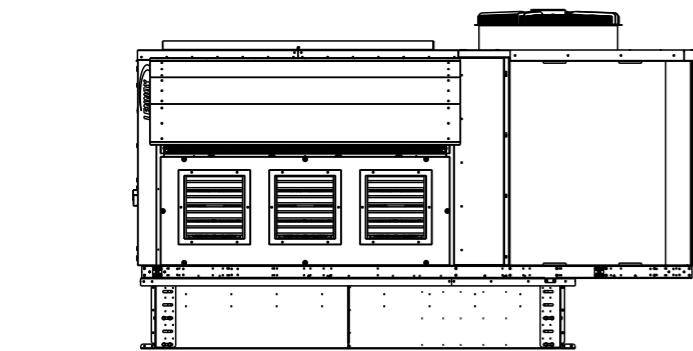
AC1_ADRC

Scale : 3:100
Format : A3

Date : 16-Apr-20
Folio : 1 / 2

R31AH_F_AC1_ADRC

Z



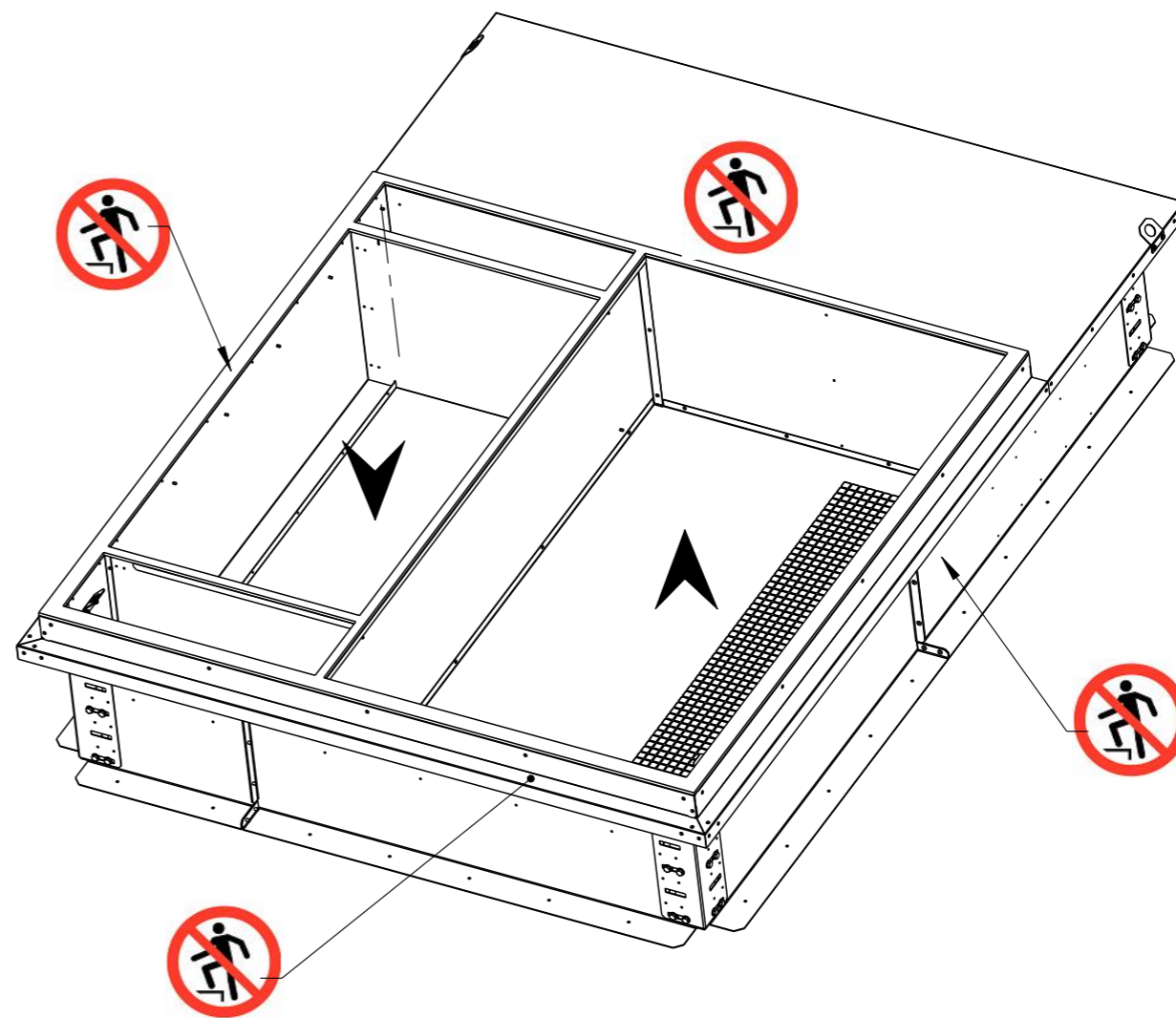
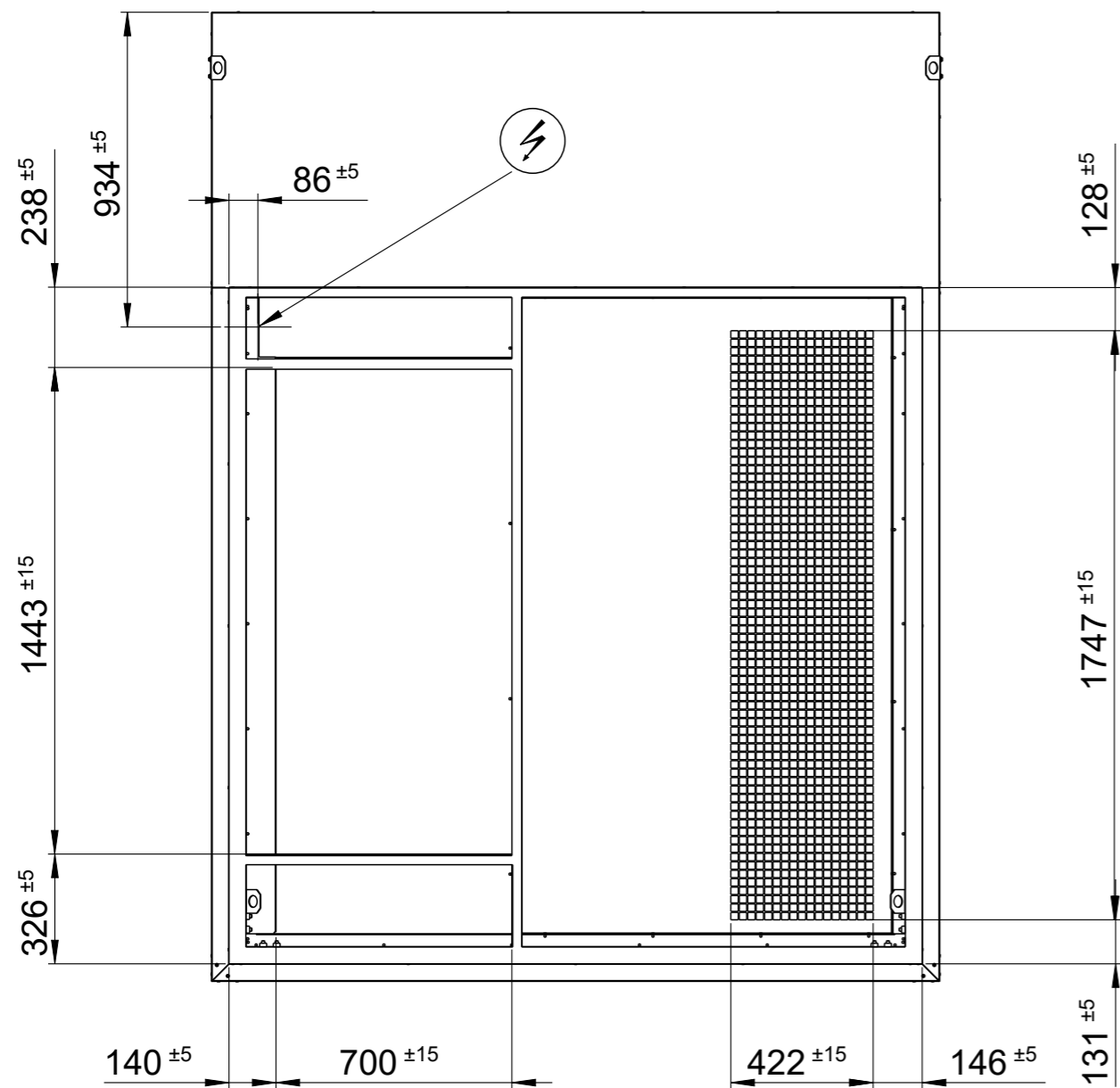
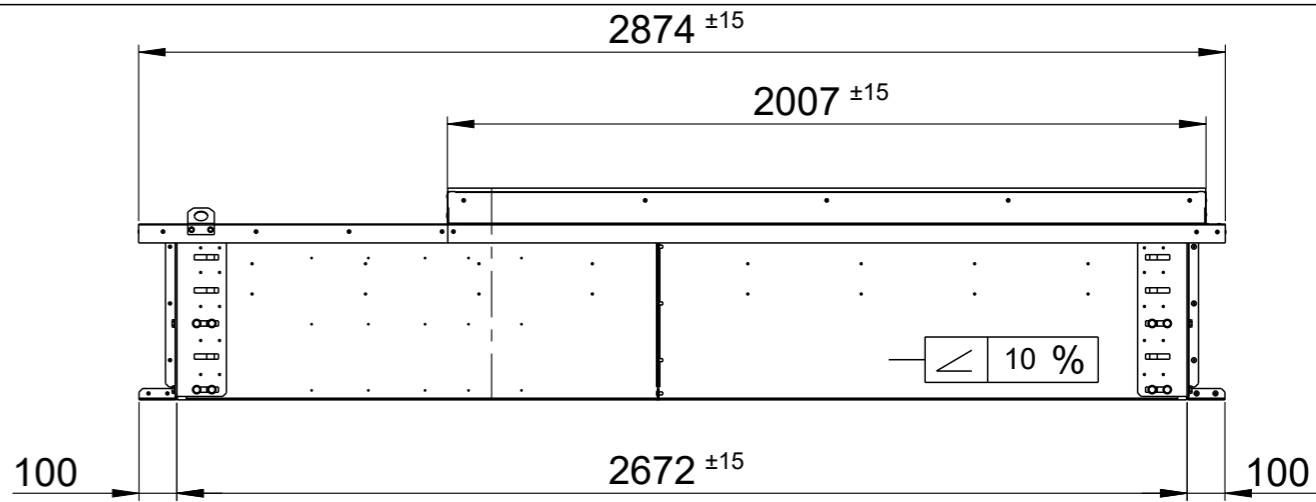
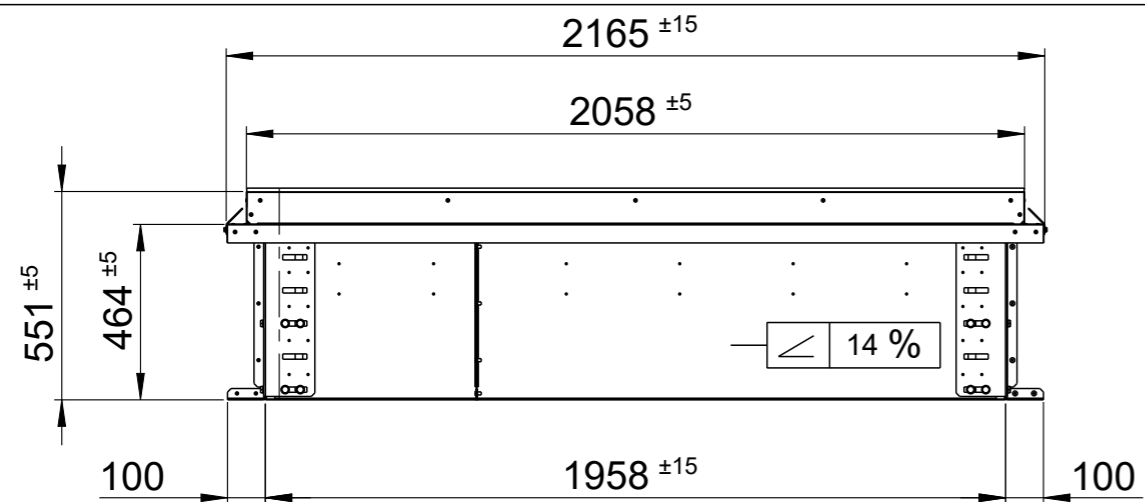
All dimensions in millimeters



R31AH

AC1_ADRC

Scale : 1:50	Date : 16-Apr-20	R31AH_F_AC1_ADRC	Z
Format : A3	Folio : 2 / 2		



COSTIERE STD 100mm / ADJUSTABLE ROOFCURB

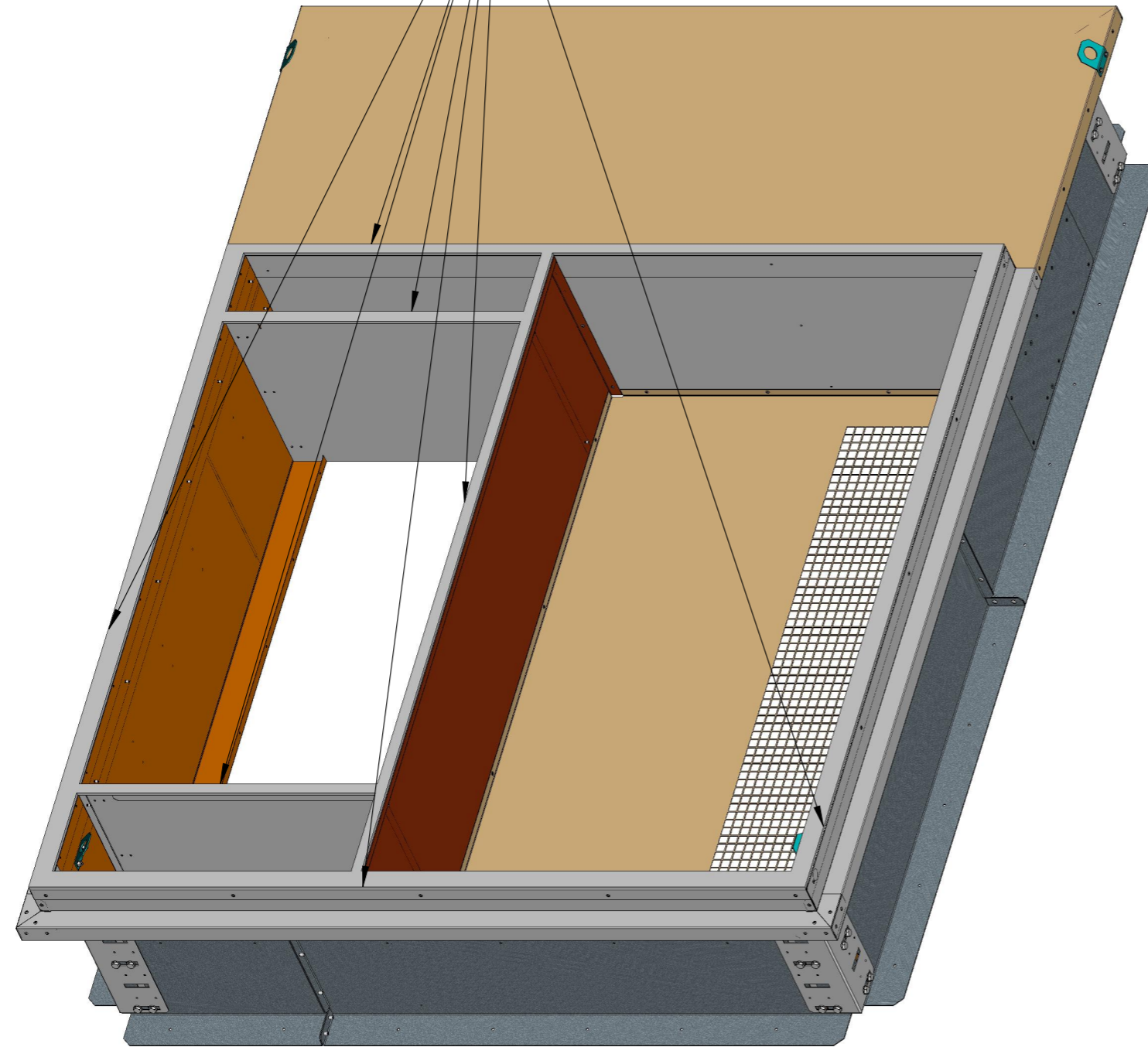
RT3 F-BOX



"LGL Europe" ZI Les Meurières BP 71 69780 Mions France
Tel : +33 472232020
www.lennox europe.com

Modification	Name	Date	3FF10030	NA	NA	NO	NA	NA	[.1]	TOLERANCE PLIAGE 1/1000 DU FORMAT BENDING TOLERANCE 1/1000 FORMAT	Folio : 1 / 7	Weight : 217.65 kg	ACF10030	Z
			Code_ERP	Material	Thickness	Painting	Painting color	Diameter	Tube_cut	TOLERANCE DEBIT TUBE 1/100 DU DEBIT DIMENSIONS TOLERANCE 1/100 OVER ALL DIMENSION	Date : 29-11-18	Designer : SV		

JOINT REF.5680255T
LONG. TOTAL 9.8 METRES



ECHELLE 0.070

8	32	EC-M10_EP1_1-7_5820272Z		582.272Z
7	195	5821074F-RIVET-4_8X10	5821074F	5002870
6	8	5820639P-NILSTOP-M6	5820639P	
5	8	5820561Z-VIS-HM6X16-E-L_INST		
4	32	5820092L-VIS-HM10X25	5001604	1112500
3	32	5820061P-RONDELLE-PLATE-10X22	5820061P	
2	8	5820059M-RONDELLE-PLATE-6X14	5820059M	
1	20	5820024L-RIVET-6-4X14	5820024L	5001316
REP	Nb	DESIGNATION	CODE PRODU	CODE ERP

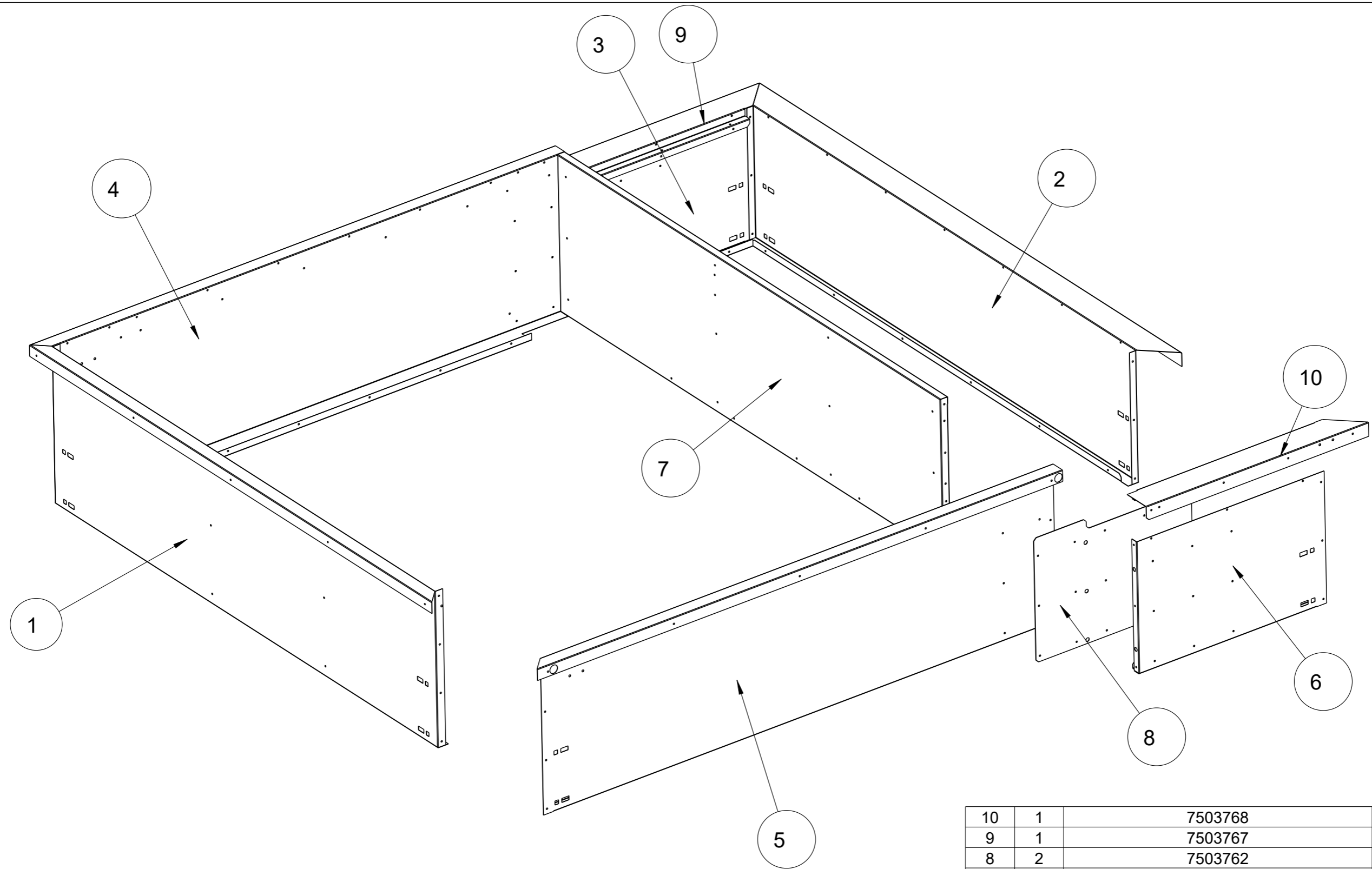
COSTIERE STD 100mm / ADJUSTABLE ROOFCURB

RT3 F-BOX



"LGL Europe" ZI Les Meurières BP 71 69780 Mions France
Tel : +33 472232020
www.lennox europe.com

			3FF10030	NA		NO	NA	NA	[.1]	TOLERANCE PLIAGE 1/1000 DU FORMAT BENDING TOLERANCE 1/1000 FORMAT	Folio : 2 / 7	Weight : 217.65 kg	☞	ACF10030	Z
Modification	Name	Date	Code_ERP	Material	Thickness	Painting	Painting color	Diameter	Tube_cut	TOLERANCE DEBIT TUBE 1/100 DU DEBIT DIMENSIONS TOLERANCE 1/100 OVER ALL DIMENSION	Date : 29-11-18	Designer : SV			



10	1	7503768	77503768
9	1	7503767	77503767
8	2	7503762	77503762
7	1	7503759	77503759
6	1	7503659	77503659
5	1	7503658	77503658
4	1	7503657	77503657
3	1	7503656	77503656
2	1	7503651	77503651
1	1	7503650	77503650
REP	Nb	DESIGNATION	CODE PRODU
			CODE ERP

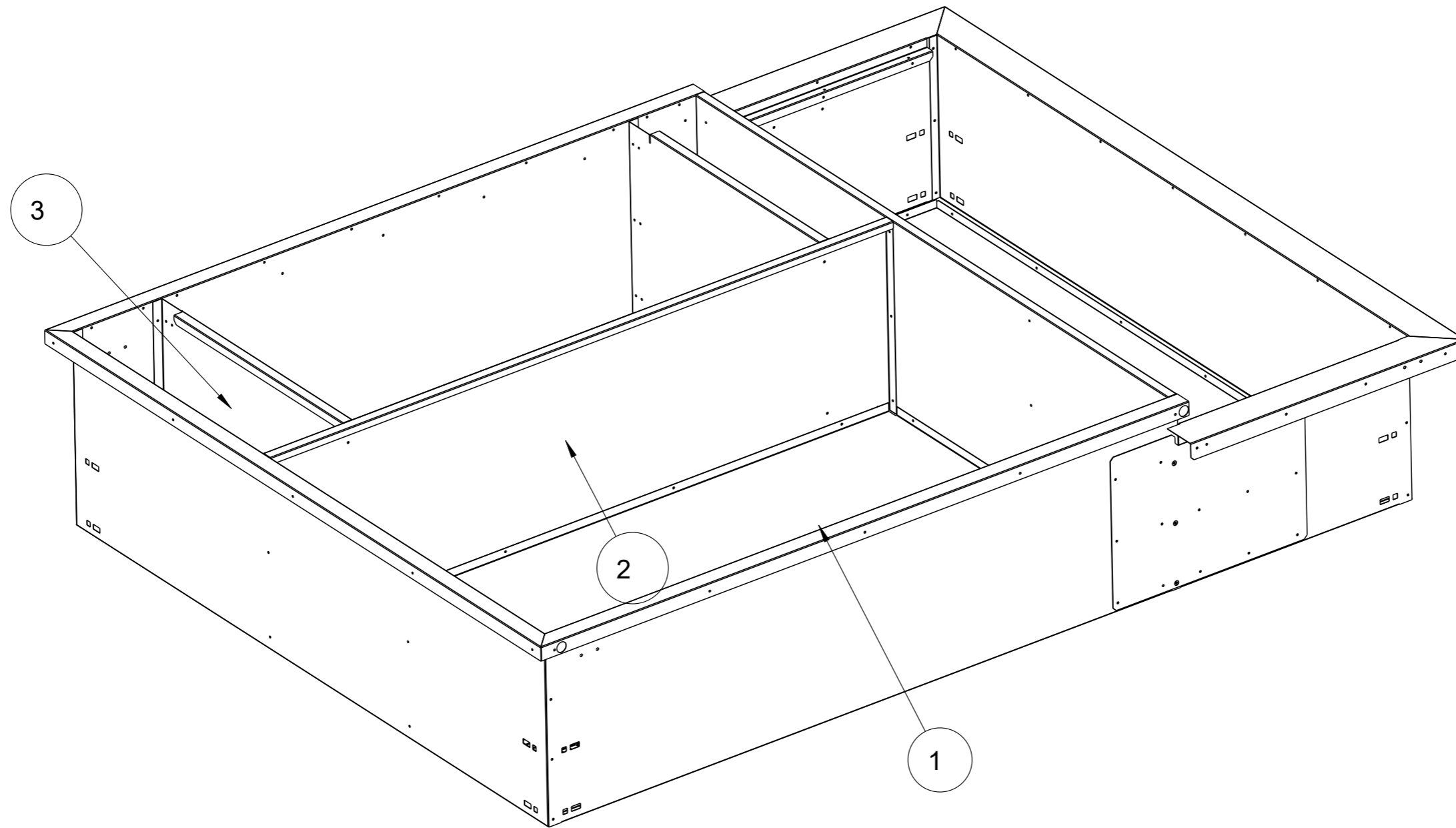
COSTIERE STD 100mm / ADJUSTABLE ROOFCURB

RT3 F-BOX

LENNOX

"LGL Europe" ZI Les Meurières BP 71 69780 Mions France
Tel : +33 472232020
www.lennox europe.com

			3FF10030	NA		NO	NA	NA	[.1]	TOLERANCE PLIAGE 1/1000 DU FORMAT BENDING TOLERANCE 1/1000 FORMAT	Folio : 3 / 7	Weight : 217.65 kg	☰	ACF10030	Z
Modification	Name	Date	Code_ERP	Material	Thickness	Painting	Painting color	Diameter	Tube_cut	TOLERANCE DEBIT TUBE 1/100 DU DEBIT DIMENSIONS TOLERANCE 1/100 OVER ALL DIMENSION	Date : 29-11-18	Designer : SV			



3	2	7503761	77503761	
2	1	7503760	77503760	
1	1	7503169	77503169	
REP	Nb	DESIGNATION	CODE PRODU	CODE ERP

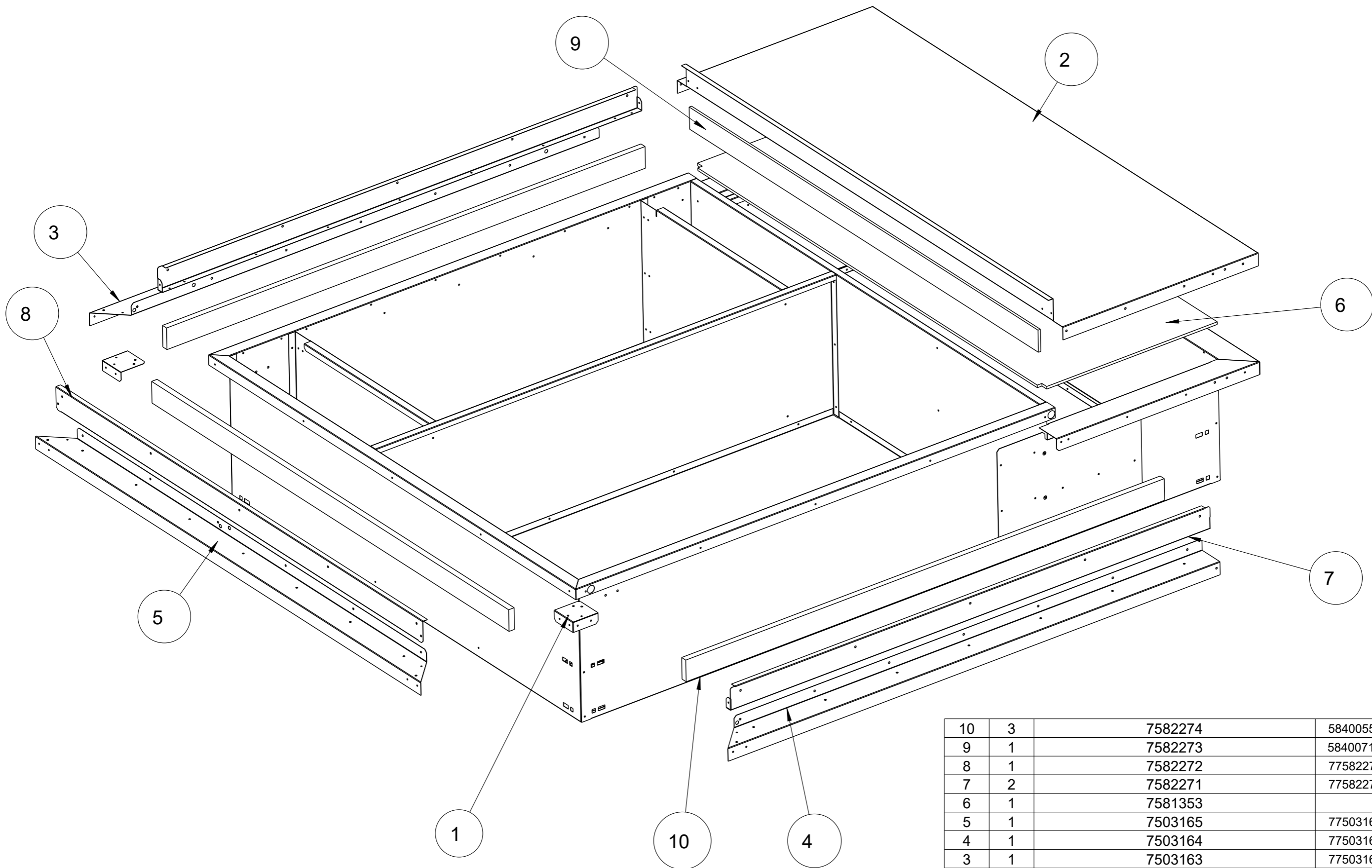
COSTIERE STD 100mm / ADJUSTABLE ROOFCURB

RT3 F-BOX



"LGL Europe" ZI Les Meurières BP 71 69780 Mions France
 Tel : +33 472232020
 www.lennox europe.com

			3FF10030	NA		NO	NA	NA	[.1]	TOLERANCE PLIAGE 1/1000 DU FORMAT BENDING TOLERANCE 1/1000 FORMAT	Folio : 4 / 7	Weight : 217.65 kg	☞	ACF10030	Z
Modification	Name	Date	Code_ERP	Material	Thickness	Painting	Painting color	Diameter	Tube_cut	TOLERANCE DEBIT TUBE 1/100 DU DEBIT DIMENSIONS TOLERANCE 1/100 OVER ALL DIMENSION	Date : 29-11-18	Designer : SV			



10	3	7582274	5840055T	
9	1	7582273	5840071R	
8	1	7582272	77582272	
7	2	7582271	77582271	
6	1	7581353		
5	1	7503165	77503165	
4	1	7503164	77503164	
3	1	7503163	77503163	
2	1	7503159	77503159	
1	2	7502594	77502594	
REP	Nb	DESIGNATION	CODE PRODU	CODE ERP

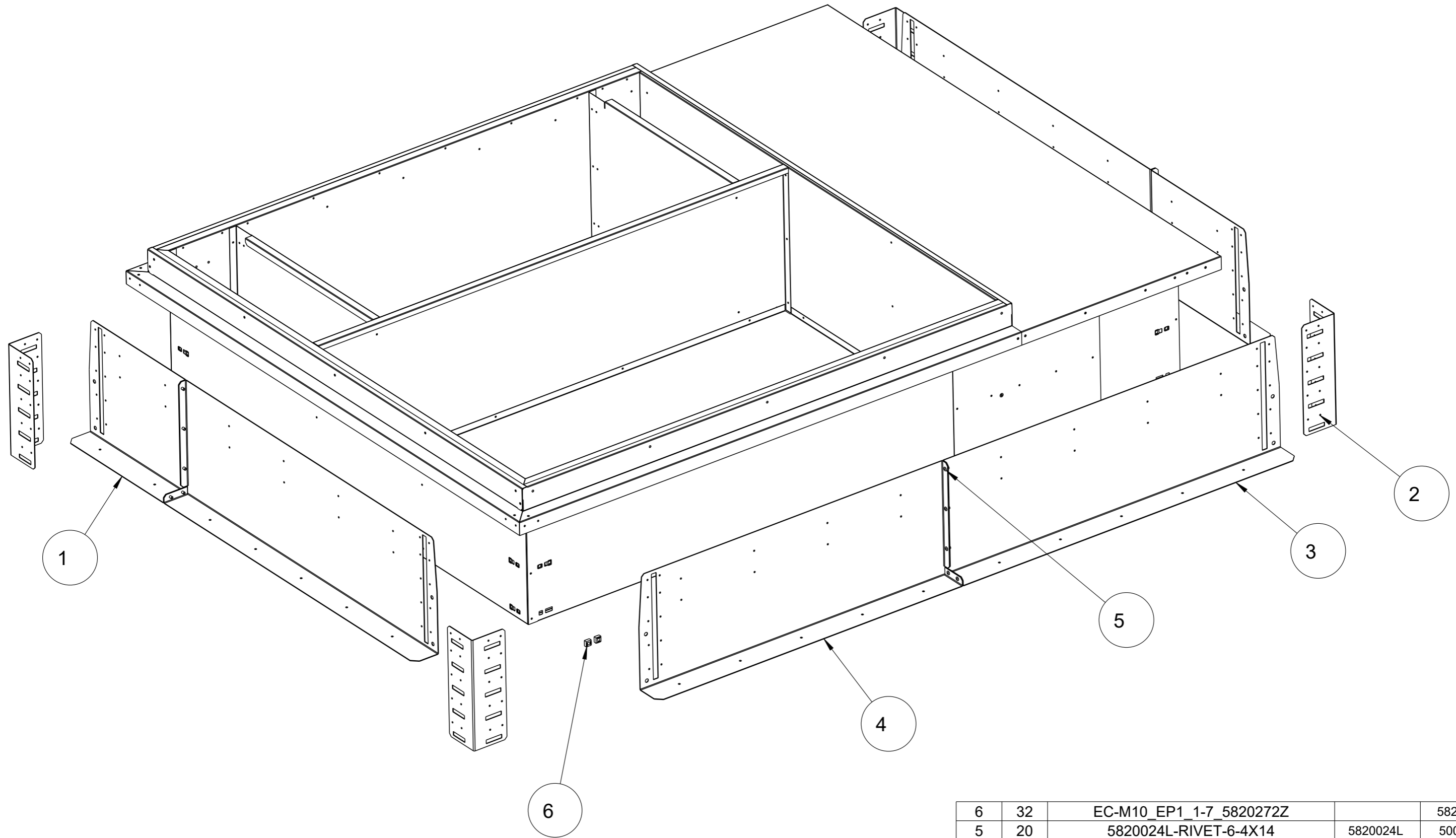
COSTIERE STD 100mm / ADJUSTABLE ROOFCURB

RT3 F-BOX



"LGL Europe" ZI Les Meurières BP 71 69780 Mions France
Tel : +33 472232020
www.lennox europe.com

Modification	Name	Date	3FF10030	NA	NO	NA	NA	[.1]	TOLERANCE PLIAGE 1/1000 DU FORMAT BENDING TOLERANCE 1/1000 FORMAT	Folio : 5 / 7	Weight : 217.65 kg	ACF10030	Z
			Code_ERP	Material	Thickness	Painting	Painting color	Diameter	TOLERANCE DEBIT TUBE 1/100 DU DEBIT DIMENSIONS TOLERANCE 1/100 OVER ALL DIMENSION	Date : 29-11-18	Designer : SV		



6	32	EC-M10_EP1_1-7_5820272Z		582.272Z
5	20	5820024L-RIVET-6-4X14	5820024L	5001316
4	2	7503773	77503773	
3	4	7503641		77503641
2	4	7503639	77503639	
1	2	7503631	77503631	
REP	Nb	DESIGNATION	CODE PRODU	CODE ERP

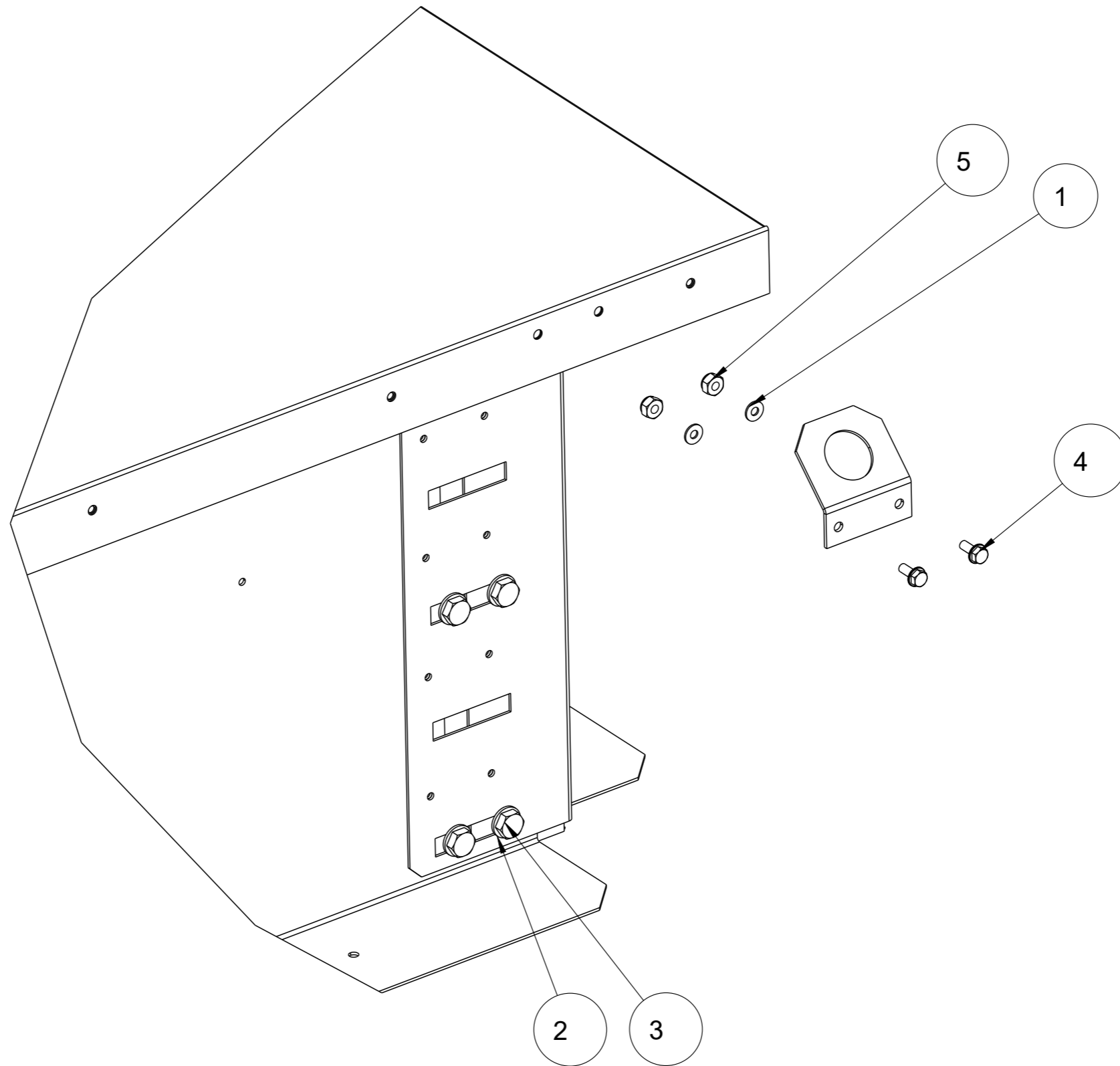
COSTIERE STD 100mm / ADJUSTABLE ROOFCURB

RT3 F-BOX



"LGL Europe" ZI Les Meurières BP 71 69780 Mions France
Tel : +33 472232020
www.lennox europe.com

			3FF10030	NA		NO	NA	NA	[.1]	TOLERANCE PLIAGE 1/1000 DU FORMAT BENDING TOLERANCE 1/1000 FORMAT	Folio : 6 / 7	Weight : 217.65 kg	☐Ⓢ	ACF10030	Z
Modification	Name	Date	Code_ERP	Material	Thickness	Painting	Painting color	Diameter	Tube_cut	TOLERANCE DEBIT TUBE 1/100 DU DEBIT DIMENSIONS TOLERANCE 1/100 OVER ALL DIMENSION	Date : 29-11-18	Designer : SV			



5	8	5820639P-NILSTOP-M6	5820639P	
4	8	5820561Z-VIS-HM6X16-E-L_INST		
3	32	5820092L-VIS-HM10X25	5001604	1112500
2	32	5820061P-RONDELLE-PLATE-10X22	5820061P	
1	8	5820059M-RONDELLE-PLATE-6X14	5820059M	
REP	Nb	DESIGNATION	CODE PRODU	CODE ERP

COSTIERE STD 100mm / ADJUSTABLE ROOFCURB

RT3 F-BOX



"LGL Europe" ZI Les Meurières BP 71 69780 Mions France
Tel : +33 472232020
www.lennox europe.com

			3FF10030	NA		NO	NA	NA	[.1]	TOLERANCE PLIAGE 1/1000 DU FORMAT BENDING TOLERANCE 1/1000 FORMAT	Folio : 7 / 7	Weight : 217.65 kg	☐Ⓢ	ACF10030	Z
Modification	Name	Date	Code_ERP	Material	Thickness	Painting	Painting color	Diameter	Tube_cut	TOLERANCE DEBIT TUBE 1/100 DU DEBIT DIMENSIONS TOLERANCE 1/100 OVER ALL DIMENSION	Date : 29-11-18	Designer : SV			

